

Geschirrspülen green&clean multi-rinse Rack Type, Energy Saving Device, ZERO LIME Device, electric, 200r/h, L>R

Technisches DatenblattARTIKEL #
MODELL #

NAME #

SIS #

AIA #

**535019
(EMR20NELEW)**

ERT 200 Korbtransportmaschine green&clean L>R, dreifach Nachspülung, Wärmerückgewinnung, Atmosphärischer Boiler, Konstante Nachspültemperatur, Selbstreinigungssystem, Enkalkungssystem Zero Lime, Clear blue Filtersystem, intuitive touch Bedienung, variable Geschwindigkeit, isolierte Türen

Kurzbeschreibung

Artikel Nr.

Eingebaute Wärmerückgewinnung (ESD) verwendet den heißen Dampf, welcher von der Maschine in der Nachspülung und in den Waschtanks generiert wird, um das Zulaufwasser auf bis zu 55°C vorzuwärmen, bevor dieses in den Boiler eingeleitet wird. Dies spart Energie.

Multi Rinse (Mehrfachnachspülung) garantiert den Wasserverbrauch für die Nachspülung auf 0,4 Liter pro Korb, unabhängig von der Laufgeschwindigkeit. Dies garantiert weniger Wasserverbrauch, Energieverbrauch und Nachspülmittelverbrauch.

CLEAR BLUE Filtersystem entfernt grobe Verschmutzungen aus dem Waschwasser und bewirkt daher längere Nutzung der Waschlauge. Dies garantiert bessere Waschergebnisse und geringere Betriebskosten.

Eingebaute WASH-SAVE-CONTROL erhöht die Nachspültemperatur auf 85° C. Kein externer Boiler erforderlich. Eingebaute Luftfalle in Verbindung mit Nachspülpumpe stellt den richtigen Druck und die richtige Temperatur der Nachspülung sicher.

Maximale Kapazität pro Stunde 150 Körbe, einfach umzuschalten auf DIN 10510 oder NSF ANSI 3 Vorgaben.

Drei Laufgeschwindigkeiten können einfach über die Kontrollplatte angewählt werden und vor Ort eingestellt werden.

Maximale Kontaktzeit (MWC) Wascharme über die gesamte Tanklänge positioniert.

Multi Rinse Nachspülarme mit doppelter Wiederverwendung des Nachspülwassers verwenden dieses mehrfach, um Reinigungsmittelreste zu

entfernen und die Hygiene zu gewährleisten.

Auto-start/stop in verschiedenen Zonen bewirken deren Betrieb nur, wenn sich ein Korb im jeweiligen Bereich befindet. Dies reduziert den Wasserverbrauch, Energieverbrauch, Chemieverbrauch und die Lautstärke.

Eingebaute Ablaufventile in den Tanks erlauben automatisches Füllen und Regenerieren des Waschwassers ohne Betriebsunterbrechung.

Intuitive Touch Screen-Bedienung, anwenderfreundliche Anwendung und Überwachung des Maschinenstatus. Drei verschiedene Anzeigeneveaus für Anwender, hauseigene Techniker und autorisierte Service Partner.

Automatischer Ablauf, Selbstreinigung und Desinfektionszyklus als Standard. Der komplette Innenraum inkl. Türen werden gereinigt und desinfiziert, um eine maximale Hygienesicherheit zu erlangen. Dadurch wird auch der Personaleinsatz massiv verringert.

Selbst ablaufende Spülpumpen für maximale Hygiene ohne Geruchsbildung; alle Spül- und Nachspülzonen werden automatisch auf Tastendruck geleert.

Alle internen Komponenten (Wascharme, Nachspülarme, Vorhänge) können zur Reinigung werkzeuglos entfernt werden.

IP25 Schutz gegen Wasserstrahl, Festkörper und kleines Ungeziefer (größer als 6 mm).

Große ausbalancierte Inspektionstüren ermöglichen unbeschränkten Zugang zum Spül- und Nachspülbereich. Tür mit Ausschäumisolierung zur Verstärkung, niedrigen Geräuschpegel und weniger Wärmeverlust. Höhenverstellbare Füße für vollen Zugang unter der Maschine zum Reinigen.

Spritzschutz beim Maschinenzulauf verhindert erhöhten Wasseraustritt aus der Maschine.

Maschinen sind mit USB-Schnittstelle ausgestattet, um einfach und schnell Maschinendaten, Identifikation, Verbrauchswerte und Alarmmeldungen auszulesen. Ebenso können Firmware-Updates und Maschinenparameter aufgeladen und heruntergeladen werden.

Automatischer Backup-Betrieb wird aktiviert, falls ein Fehler vorliegt. Geführte Fehlerbehandlung, 300 präzise Meldungen und 23 einfach zu behebende Anwendermeldungen.

Genehmigung:

Hauptmerkmale

- Das Filtersystem CLEAR BLUE entfernt Schmutz aus dem Waschwasser und spart Wasser und Reinigungsmittel, wodurch eine bessere Waschleistung und niedrigere Betriebskosten gewährleistet werden.
- Das eingebaute WASH-SAFE CONTROL-System erhöht die Wassertemperatur auf 85°C, um das Spülwasser zu desinfizieren. Es ist kein externer Boiler erforderlich. Eingebaute Luftfalle- und Nachspülpumpe sorgen für konstante Temperatur und Druck während des gesamten Spülzyklus, unabhängig vom Wasserdruck beim Zulauf.
- Maximalleistung von 200 Körben pro Stunde; einfaches Umschalten auf DIN 10510 oder NSF ANSI 3; konforme Geschwindigkeit.
- Drei Fördergeschwindigkeiten können vom Bediener über das Bedienfeld ausgewählt und vor Ort angepasst werden.
- Vorwaschmodule arbeiten mit kaltem Wasser um ein "anbacken" der Speisereste auf den Tellern zu verhindern und somit die Vorwaschleistung zu verbessern.
- Maximum Water Contact (MWC) - Maximaler Wasserkontakt. Die Wascharme sind über die gesamte Tanklänge positioniert.
- Mehrfache Spülarme in Kombination mit Doppelspültanks verwenden das Nachspülwasser in mehreren Phasen wieder, um die Hygiene und die vollständige Entfernung der Reinigungsmittel auf den gewaschenen Geschirrtellen zu gewährleisten.
- Das eingebaute Ablassventil in den Tanks ermöglicht das automatische Entleeren und Befüllen, um das Wasser im Tank ohne Unterbrechung des Waschvorgangs aufzufrischen.
- Intuitives Touchscreen-Bedienfeld mit benutzerfreundlichem Display zur einfachen Bedienung der Maschine und zur Überwachung des Maschinenstatus. Drei verschiedene Interaktionsebenen stehen zur Verfügung, die jeweils relevante Meldungen und Informationen an den Bediener, das allgemeine Wartungspersonal und die autorisierten Servicepartner anzeigen.
- Automatische Entleerungs-, Reinigungs- und Desinfektionszyklen gehören zum Standard. Der gesamte Innenraum, einschließlich der Innentüren, werden vollständig gereinigt und desinfiziert, um die Vermehrung von Bakterien für maximale Hygiene zu vermeiden und die manuelle Arbeit/Zeit für den Bediener zu reduzieren.
- Selbst ablaufende Spülpumpen für maximale Hygiene ohne Geruchsbildung; alle Spül- und Nachspülzonen werden automatisch auf Tastendruck geleert.
- Alle internen Komponenten: Wasch- und Spülarme, Tankfilter, Vorhänge lassen sich zur Reinigung leicht und werkzeuglos entfernen.
- IP25 Schutz gegen Wasserstrahl, Festkörper und kleines Ungeziefer (größer als 6 mm).
- Große ausbalancierte Inspektionstüren ermöglichen unbeschränkten Zugang zum Spül- und Nachspülbereich. Tür mit Ausschäumisolierung zur Verstärkung, niedrigen Geräuschpegel und weniger Wärmeverlust.
- Einstellbare Füße für vollen Zugang unter der Maschine zur Reinigung.
- Spritzschutz beim Maschinenzulauf verhindert erhöhten Wasseraustritt aus der Maschine.
- Gerät mit USB-Anschluss zum einfachen Auslesen von Daten wie Maschinenidentifikation, Zähler und Verbrauch, Komponenten, Geräte und Alarmprotokolle. Maschinenparameter können hoch- und heruntergeladen und die Firmware aktualisiert werden.
- Der automatische Backup-Modus wird aktiviert, wenn ein Fehler auftritt. Geführte Fehlerbehebung für schnelle Lösungen, einschließlich 300 präziser Benachrichtigungen und 23 leicht verständlicher Meldungen.
- Tiefgezogener Spültank mit gerundeten Ecken mit Neigung zum Ablauf zum Vermeiden von Schmutzbildung und für

schnelle Entleerung in wenigen Minuten. Tiefgezogener Spültank ohne Schweißpunkte bieten garantierte Wasserdichte.

Konstruktion

- Der modulare Aufbau ermöglicht es, die Maschine nicht nur zur Auslieferung zu demontieren und beim Kunden wieder zusammenzubauen, sondern auch vor Ort und im Laufe der Zeit anzupassen und zu erweitern.
- Alle Hauptkomponenten sind aus rostfreiem 304-Edelstahl gefertigt: Außenfront, Seitenwände und Innenkammern, Wasch- und Spülarme, Türen und Zahnstangentransportsystem.
- Die Maschinenkonstruktion wird mit einem soliden 50 x 50 mm Edelstahlrahmen gefertigt um eine langfristige Stabilität zu gewährleisten.
- Alle elektrischen Komponenten sind in einem IP65-Zentralschaltschrank untergebracht, das von Wasser und Dampf getrennt ist, um eine hohe Zuverlässigkeit zu gewährleisten.
- Externe Voreinstellung für Zulaufwasser, Ablaufwasser, Reinigungsmittel und Klarspüleranschlüsse für eine schnelle und einfache Installation auf beiden Seiten des Gerätes.
- Die Einheit basiert auf einem Modularitätskonzept, das es ermöglicht, Vorwasch-, Wasch- und bis zu 2 Trocknermodule vor Ort hinzuzufügen.
- Länge von Tisch zu Tisch: 2340 mm.

Nachhaltigkeit



- ZERO LIME Einrichtung, ein vollautomatisches Entkalkungssystem für den gesamten hydraulischen Kreislauf. Das System entfernt die Kalkablagerungen von Boiler, Spülarmen, Klarspülarmen, Waschraum und Tank für verbesserte Leistung und weniger Energieverbrauch.
- Die eingebaute Energiesparvorrichtung (ESD) nutzt den von der Maschine erzeugten heißen Dampf in den Spül- und Waschbehältern, um das einströmende Kaltwasser vor dem Eintritt in den Kessel auf ca. 55°C zu erwärmen und so Energie zu sparen.
- Die Multi-Rinse-Technologie garantiert einen Spülwasserverbrauch von 0,4 Liter/Korb unabhängig von der Fördergeschwindigkeit, um einen niedrigen Verbrauch an Energie, Wasser, Reinigungsmitteln und Klarspülern zu gewährleisten.
- Die automatische Start-/Stopp-Funktion in den unterschiedlichen Zonen stellt sicher, dass die Zone nur dann läuft, wenn ein Korb sie passiert. Dadurch werden Wasser, Energie, Chemikalienverbrauch und Lärm reduziert.
- Alle Kammern ohne Innenliegenden Rohren und somit ohne versteckte Schmutzecken.

Serienmäßiges Zubehör

- 1 St. Set Spritzhaube für ERT Korbtransportmaschinen mit Wärmedrückgewinnung Rechts PNC 865280
- 1 St. Set Entkalkungssystem für ERT Korbtransportmaschinen PNC 865282

Optionales Zubehör

- Heißluftdusche ohne Türe für ERT Korbtransportmaschinen PNC 534056
- Eck-Heißluftdusche für ERT Korbtransportmaschinen PNC 534057
- VORWASCHZONE FÜR MULTI-RINSE KORBTRANSPORTER MIT ESD, ZERO LIME PNC 535036
- GROßE VORWASCHZONE FÜR MULTI-RINSE KORBTRANSPORTER MIT ESD, ZERO LIME PNC 535037
- Trockentunnel mit Türe für ERT Korbtransportmaschinen PNC 535038
- Großer Trockentunnel mit Türe für ERT Korbtransportmaschinen PNC 535039
- Adapterset für Motorisierten Tisch mit neuer RT Maschine PNC 865232
- Geneigte Platte für Rollenbahn PNC 865253
- Korbführungsplatte unter Spritzschutz PNC 865254
- Set Spritzhaube für ERT Korbtransportmaschinen mit Wärmedrückgewinnung Rechts PNC 865280
- Set Spritzhaube für ERT Korbtransportmaschinen mit Wärmedrückgewinnung Links PNC 865281
- Set Wasserenthärter für Korbtransportmaschinen PNC 865284
- Set Wassermessinstrument PNC 865286
- Kit elektronischer Anschluss für motorisierten Tisch und externe Vorwaschmodule PNC 865290
- Set Spritzschutz für 90° und 180° Kurventisch PNC 865291
- Obere seitliche Abdeckung für ERT mit ESD (Einsatz anstatt Spritzschutz) PNC 865489
- HACCP Anschlusskabel für multi rinse Korbtransportmaschinen PNC 865490
- Zubehörsatz: Wasserenthärter und Umkehrosmose für Geschirrspüler PNC 865494
- Ethernet-Board (NIU-LAN) für green&clean Rack Type Geschirrspüler PNC 922696

Elektrisch

Netzspannung:	
535019 (EMR20NELEW)	380-415 V/3N ph/50 Hz
Installierte Standardleistung*	29.7 kW
Elektroanschluss min:	22.7 kW
When the machine runs at DIN 10510 compliant speed.	
Energieverbrauch:	25.2 kWh
At average working conditions.	
Waschtank Heizelemente:	14 kW
Triple Tank Heizelemente:	7 kW
Boiler-Heizelemente:	5 kW
Spülpumpengröße:	1.5 kW
Nachspülpumpe Größe (final, duo, triple)	0.55 / 0.32 / 0.32 kW

Wasser

Größe der Warmwasserzuleitung:	G 3/4"
Kaltwasserzulauf Dimension:	G 3/4"
Wasserablaufdimension:	50mm
Zulaufwasserdruck:	1.5-6 bar
Warmwasser-Zulauftemperatur für Spülzone:	5 - 65°C
The higher the temperature, the faster the warm-up. Recommended temperature: 50°C.	
Warmwasser-Zulauftemperatur für Spül- und Nachspülzone:	5 - 30 °C
Zulaufwasserhärte:	0-14 °fH / 0-8°dH
When below 7°fH/4°dH special detergent and rinse aid are needed.	
Durchsatzleistung	
Waschpumpe:	500 l/h
Höchste Abflussleistung:	1.8 l/s
Spültankgröße:	70 l
Duo Rinse Tankinhalt:	20 l
Triple Rinse Tankinhalt:	20 l
Wasserverbrauch	
Nachspülung:	

Schlüsselinformation

[NOT TRANSLATED]	200 Körbe/3600Teller
Produktivität pro Stunde (DIN-konforme Geschwindigkeit):	148 Körbe/2664 Teller
Produktivität pro Stunde (NSF-konforme Geschwindigkeit):	130 Körbe/2340 Teller
Spültemperatur:	55 - 65 °C
[NOT TRANSLATED]	75-80 °C
[NOT TRANSLATED]	85 °C
Triple Nachspültemperatur:	70 - 75 °C
Außenabmessungen, Länge:	2640 mm
Außenabmessungen, Tiefe:	895 mm
For transportation purpose only, the depth can be reduced to 795mm by removing the control box and the door handles.	
Außenabmessungen, Höhe:	1785 mm
Höhe mit geöffneter Tür:	2095 mm
Einschuböffnung (Breite):	530 mm

Einschuböffnung (Höhe):	490 mm
Nettogewicht:	500 kg
Versandgewicht:	563 kg
Versandhöhe:	1980 mm
Versandlänge:	1040 mm
Versandtiefe:	3100 mm
Versandvolumen:	6.38 m ³
Reference norm used to measure the noise: IEC60335-2-58 annex AA.	
Tisch zu Tisch Distanz:	2640 mm

Abzugsbedingungen:

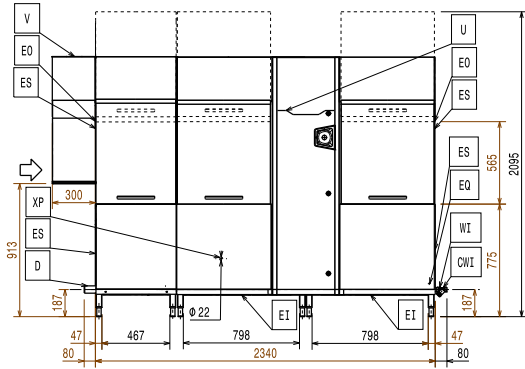
Luftmenge (Zulauf, Auslauf):	86 / 145 m ³ /h
Lufttemperatur (Zulauf, Auslauf):	27 - 45 °C
Luftfeuchtigkeit (Zulauf, Auslauf):	100 / 100 % r.h.
The data is measured at exhaust points at 25°C and 60% r.h. ambient conditions, 18°C inlet water temperature and refer only to the machine.	
Latente Wärmeabgabe:	6900 W
Sensible Wärmeabgabe:	4700 W
This model requires a ventilation hood. Please refer to the attached "Recommended Exhaust Hood Design".	

Nachhaltigkeit

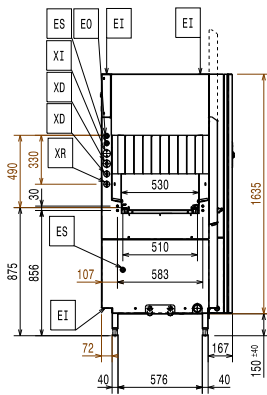
Wasserverbrauch bei maximaler Geschwindigkeit:	80 l/h
Geräuschpegel:	<62 dBA



Front

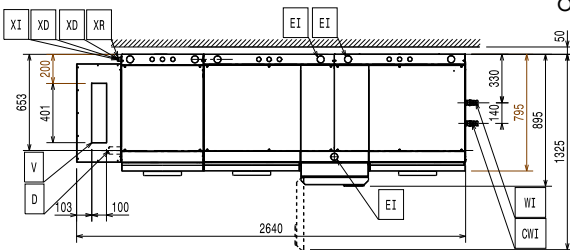


Seite

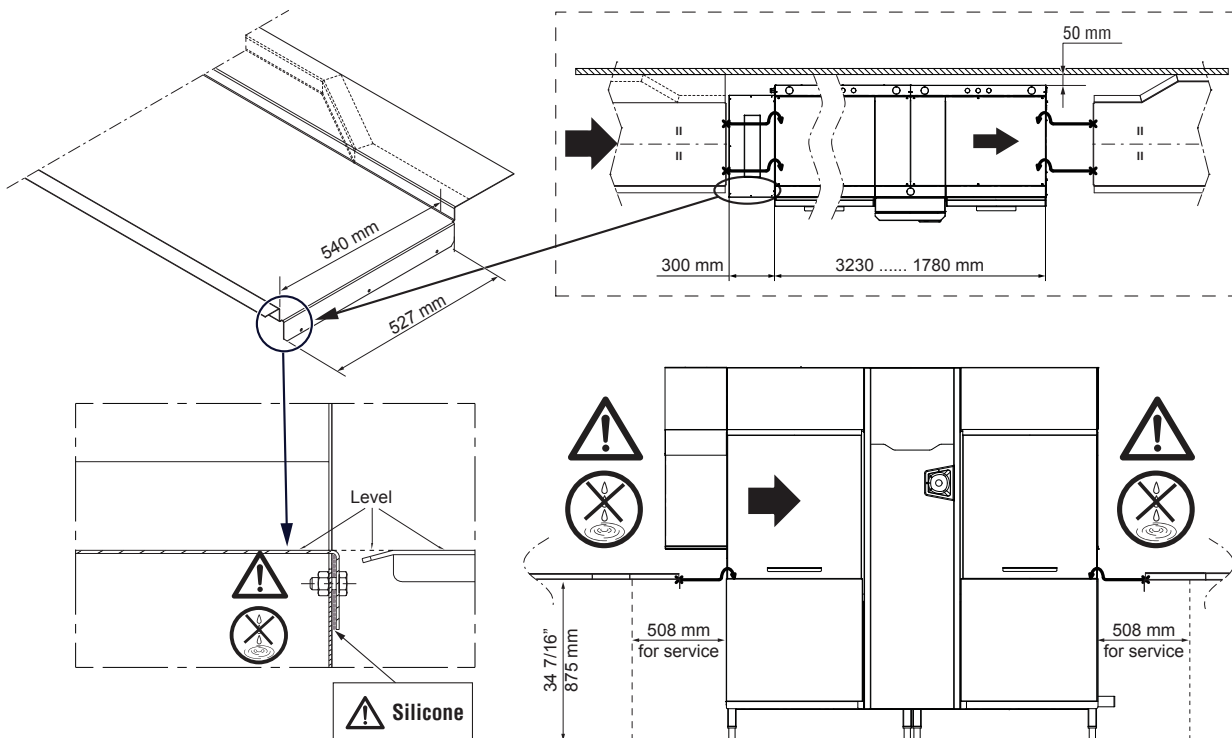


- CWI = Kaltwasseranschluss
- D = Ablauf
- EI = Elektroanschluss
- EO = Elektroanschlussdose
- EQ = Equipotentialschraube
- ES = Elektrosignal in-out
- HWI = Warmwasserzulauf
- U = USB Anschluss
- WI = Wasserzulauf

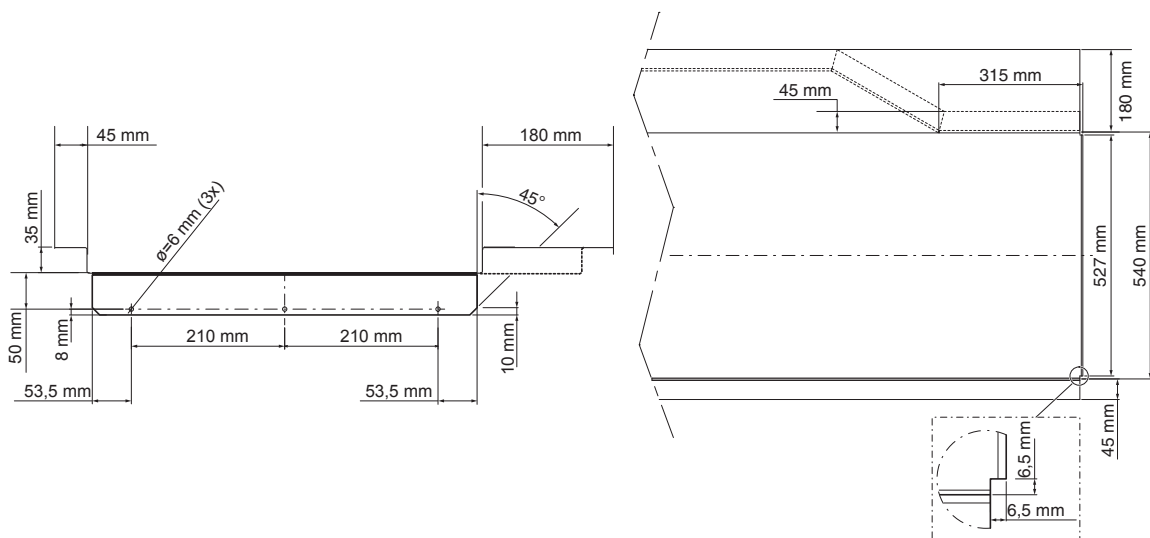
oben



RECOMMENDED TABLE CONNECTION

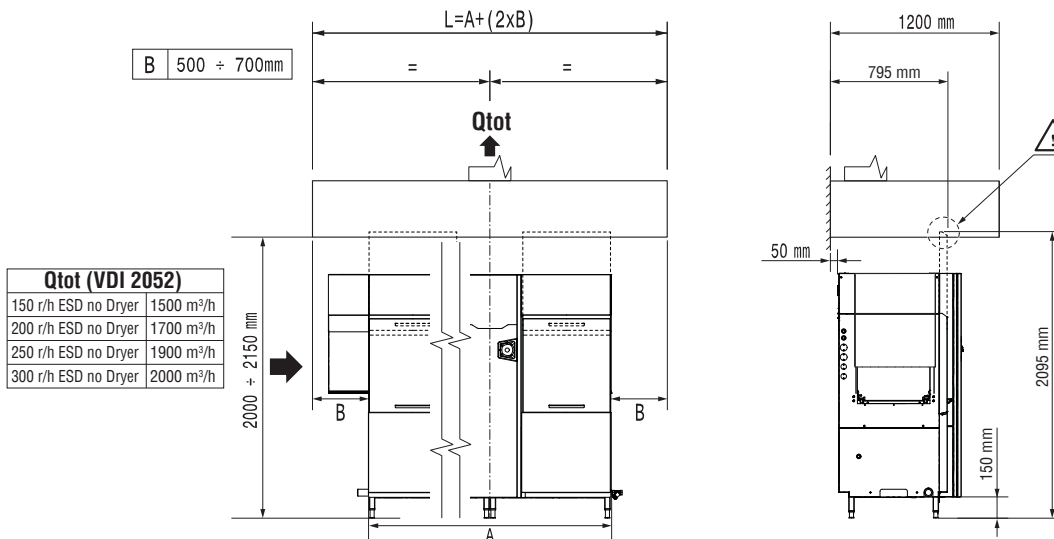
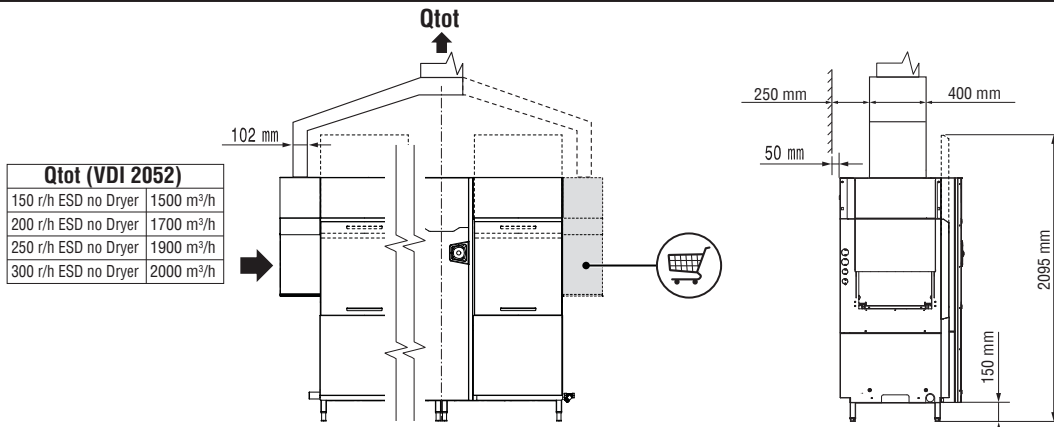
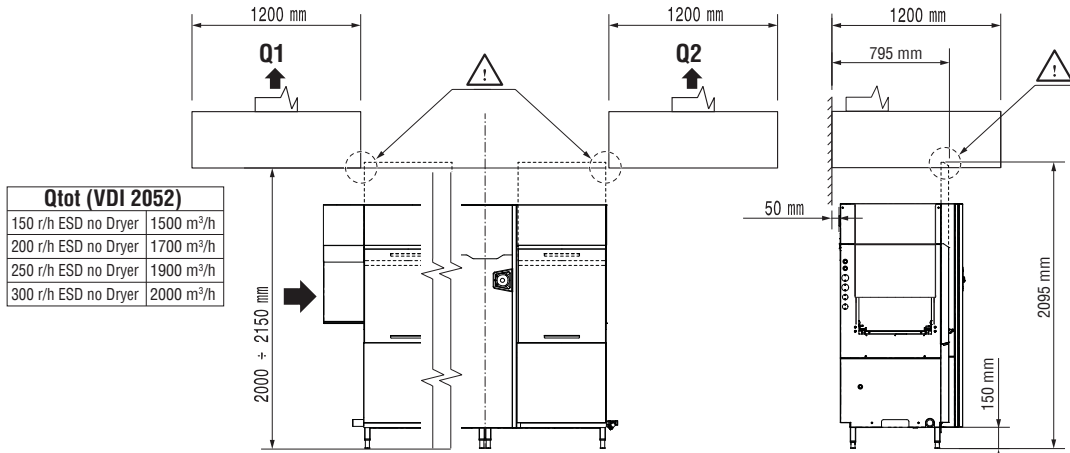


⚠ Apply silicone between the machine and the table and make sure that there are not any water leakages.



All tables must be connected to the dishwashing units according to local regulations and industry standards which may differ from the recommendations herein suggested. Electrolux Professional is not liable for any failure in complying with local design standards.

RECOMMENDED HOOD DESIGN OPTIONS



All exhaust hoods must be dimensioned and installed according to local regulations and industry standards which may differ from the recommendations herein suggested. Electrolux Professional is not liable for any failure in complying with local design standards.

DOC. NO. 59566N500
EDITION 03.2017